

### Kompakter All-in-One-PC für POS- oder Steuerungsanwendungen

Der Shuttle XPC all-in-one P2000PA mit 11,6"-Multitouch-Display positioniert sich als platzsparendes Kassensystem oder als Bedieneinheit für Medienwiedergabe oder Automation. Mit dem praktischen Klappfuß lässt sich die Neigung individuell anpassen, aber auch die Montage an einem VESA-Standfuß oder Wandhalterung ist möglich. Die Vorderseite ist gegen Staub und Spritzwasser gemäß der Schutzart IP54 geschützt. Auf der Unterseite sorgt eine abnehmbare Kabel-Sammelbox für Ordnung. Dank komplett passiver Kühlung und SSD-Laufwerk ist das System praktisch geräuschlos, wartungsfrei und für den 24/7-Dauerbetrieb geeignet.

#### Besondere Merkmale

<b>All-in-one Design</b>	<ul style="list-style-type: none"> <li>• XPC all-in-one mit 11,6" Touch-Display</li> <li>• Klein: 29,9 x 27,1 x 5,0 cm (BHT)</li> <li>• Klappständer auch als Griff verwendbar</li> <li>• Kompatibel zu 10 x 10 cm VESA-Halterungen</li> <li>• IP54 Staub- und Spritzwasserschutz (Front)</li> <li>• Zugelassen für 24/7 Dauerbetrieb</li> </ul>
<b>Display &amp; Grafik</b>	<ul style="list-style-type: none"> <li>• 29,5 cm (11,6") kapazitives 10-Punkt Multitouch-Display mit 1366 x 768 Auflösung</li> <li>• Intel HD 610 Grafikfunktion mit HDMI / VGA</li> </ul>
<b>CPU &amp; Kühlung</b>	<ul style="list-style-type: none"> <li>• Intel Celeron 3865U, 1,8 GHz, 15 W TDP</li> <li>• Lüfterloses Kühlsystem</li> </ul>
<b>Speicher</b>	<ul style="list-style-type: none"> <li>• 4 GB DDR4-2133 SO-DIMM</li> <li>• 120 GB SSD (SATA, 2,5"-Format)</li> <li>• Unterstützt eine M.2-2280 SSD (SATA / PCIe)</li> <li>• Unterstützt internen USB-Stick (USB 2.0, Typ A)</li> </ul>
<b>Betriebssystem</b>	<ul style="list-style-type: none"> <li>• Windows 10 IoT Enterprise 2019 LTSC (64 Bit)</li> </ul>
<b>Anschlüsse</b>	<ul style="list-style-type: none"> <li>• HDMI 1.4, D-Sub/VGA, 2x USB 3.0, 4x USB 2.0</li> <li>• 2x Audio (Mikrofon, Kopfhörer), Gigabit LAN</li> <li>• 2x RS232, interner USB 2.0 Typ A Anschluss</li> </ul>
<b>Weitere integrierte Komponenten</b>	<ul style="list-style-type: none"> <li>• Wireless LAN 802.11n (1T1R), Bluetooth 4.1</li> <li>• SD Cardreader</li> <li>• 2 W Lautsprecher und Mikrofon</li> </ul>
<b>Optionales Zubehör</b>	<ul style="list-style-type: none"> <li>• <b>PCP21</b>: zwei zusätzliche COM-Anschlüsse</li> <li>• <b>PNFC01</b>: integriertes NFC-Modul</li> </ul>
<b>Netzteil</b>	<ul style="list-style-type: none"> <li>• Externer Adapter, 65 W, Lüfterlos</li> </ul>
<b>Garantie</b>	<ul style="list-style-type: none"> <li>• 24 Monate Pick-up-and-Return Service (PUR)</li> </ul>

#### Verfügbare Konfigurationen von P20U:

	Barebone ohne RAM/SSD	BTO-System (Konfigurator)	Fix-Konfiguration 4GB + 120GB SSD
Ohne Windows	<b>P20U</b>	<b>P20UXA</b>	<b>POS P200</b>
Windows 10 IoT	-	<b>P2000T</b>	<b>P2000PA</b>

### XPC all-in-one System **P2000PA** Komplettsystem mit Windows



Die Bilder dienen nur zur Illustration.



11,6" Touch-Display



24-Stunden-Dauerbetrieb



Lüfterloses Kühlsystem



Spritzwasserschutz vorne



Zwei COM Ports



Windows 10 IoT Enterprise



WLAN und Gigabit-LAN



2x USB 3.0  
4x USB 2.0



4 GB RAM  
120 GB SSD



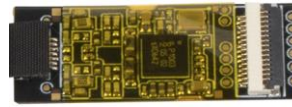
### Shuttle XPC all-in-one P2000PA – Übersicht



- |    |  |    |                             |    |   |
|----|--|----|-----------------------------|----|---|
| 1  | Perforation für optionale LTE-Antennen | 11 | Cardreader                  | 21 | 2x serieller COM-Port                               |
| 2  | Optional: 2x serieller COM-Port        | 12 | 2x USB 2.0 Anschluss        | 22 | Eingang für das externe Netzteil                    |
| 3  | Kabel-Sammelbox                        | 13 | Loch mit Clear CMOS Button  | 23 | 2x USB 2.0 Anschluss                                |
| 5  | Mikrofon                               | 14 | VESA-Abdeckung (abnehmbar)  | 24 | RJ45 Gigabit LAN                                    |
| 6  | Touchscreen LCD Display                | 15 | Standfuß (abnehmbar)        | 25 | 2x USB 3.0 Anschluss                                |
| 7  | Festplatten/SSD LED-Anzeige            | 16 | D-Sub/VGA Videoausgang      | 26 | HDMI Videoausgang                                   |
| 8  | Betriebsanzeige-LED                    | 17 | 2x Gummifuß                 | 27 | Audio Line-out (Kopfhörer)                          |
| 9  | Einschalt-Button                       | 18 | Ausgang der Kabel-Sammelbox | 28 | Mikrofon-Eingang                                    |
| 10 | Loch für den Kensington Lock           | 19 | Gehäusedeckel               | 29 | Befestigungslöcher für einen 100x100 mm VESA-Halter |
|    |  | 20 | Mono-Lautsprecher           |    |   |

© 2018 Shuttle Computer Handels GmbH (Germany). Änderungen ohne Ankündigung vorbehalten. Abbildungen dienen nur zur Illustration.

Optionales Zubehör



**NFC-Erweiterung PNFC01**  
 13,56 MHz NFC Modul (unterstützt Lesen und Schreiben) mit Antenne (nur für Windows 10, nicht für Bezahlvorgänge geeignet)



**2x COM-Port-Adapter PCP21**  
 Für die Bereitstellung von zwei weiteren COM-Port-Anschlüssen auf der rechten Seite.

Betriebspositionen

Mitgelieferter Standfuß



⇒ Aufstellwinkel variabel einstellbar

VESA-Arm / VESA-Standfuß \*)



⇒ mit oder ohne Kabel-Sammelbox

VESA-Wandmontage \*)



\*) Die VESA-Halterung ist nicht im Lieferumfang enthalten

© 2018 Shuttle Computer Handels GmbH (Germany). Änderungen ohne Ankündigung vorbehalten. Abbildungen dienen nur zur Illustration.

## Shuttle XPC all-in-one P2000PA – Spezielle Leistungsmerkmale



### Steuern Sie Ihre Software mit dem Finger

Der Touchscreen ist eines der einfachsten Eingabegeräte und deshalb die erste Wahl für eine Vielzahl von Anwendungen, wo eine einfache Interaktion zwischen Mensch und PC erforderlich ist. Mit einem Touchscreen kann auf Informationen einfacher und schneller zugegriffen werden, da der Anwender für seine Auswahl lediglich intuitiv den Bildschirm berühren muss. Darüber hinaus ist natürlich weiterhin der Anschluss von Maus und Tastatur per USB möglich.



### 24/7 Dauerbetrieb

Der Shuttle XPC all-in-one P2000PA ist offiziell für den 24-Stunden-Dauerbetrieb (24/7) freigegeben. Dank seiner niedrigen Verlustleistung und der passiven Kühlung ist dieser PC besonders zuverlässig und somit ideal verwendbar für Digital Signage und POI/POS-Anwendungen.

#### Voraussetzungen für den Dauerbetrieb:

- Umgebungstemperatur im Betrieb: 5-40 °C
- Luftfeuchtigkeit im Betrieb: 10-80 % (nicht kondensierend)
- Freie Luftzirkulation in der Umgebung des PCs
- Frei zugängliche Lüftungslöcher am Gerät



### Lüfterlos und leise

Der Shuttle XPC all-in-one P2000PA ist mit einem passiven Kühlsystem ausgestattet, das die entstehende Wärme effizient an die Umgebung ableitet. Dank seines einzigartigen lüfterlosen Designs ist dieser PC auch in geräuschsensiblen Umgebungeneinsetzbar. Ebenso kommt es in lüfterlosen Gehäusen zu deutlich weniger Verunreinigungen durch Staub. Er ist also nicht nur leise und sparsam im Energieverbrauch, sondern auch praktisch wartungsfrei.



### Schutzart IP54

Die Vorderseite des Shuttle XPC all-in-one P2000PA ist nach EN-Schutzart IP54 gegen Staub und Spritzwasser geschützt. Somit lässt sich dieser All-in-One PC im Innenbereich auch dort nutzen, wo die Bedienung mit nassen Händen erfolgt oder leichte Spritzer auf den Bildschirm gelangen, wie es z.B. bei Anwendungen im Restaurant, im Labor oder bei der Produktion vorkommen kann.



### Optimiertes Kabelmanagement

Die meisten Anschlüsse werden auf der Rückseite unten aus der praktischen Kabel-Sammelbox herausgeführt, so dass die Kabel geordnet vom PC weggeführt werden können. Dies ermöglicht kürzere Kabel und sorgt für ein ordentliches Erscheinungsbild. Seitlich belassen wurden lediglich solche Anschlüsse, die auch von vorne leicht zugänglich sein müssen: Cardreader und zwei USBs.



### Zwei externe Full HD-Displays anschließbar

Der Shuttle XPC all-in-one P2000PA verfügt über zwei Video-Ausgänge: einen analogen D-Sub/VGA-Anschluss und einen HDMI-Ausgang. Im erweiterten Modus lassen sich dort zwei externe Full HD Displays anschließen – zusammen mit dem integrierten Bildschirm des Shuttle XPC all-in-one P2000PA stehen in diesem Fall drei Displays mit verschiedenen Inhalten zur Verfügung.



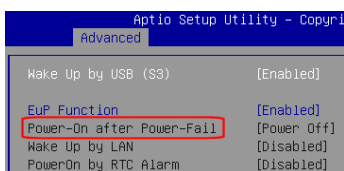
### Unterstützt schnelle SSD-Sticks im M.2-Format

Der vorhandene M.2-Steckplatz (Typ 2280) ist voll ausgestattet mit 4x PCI-Express v3.0-Lanes und SATA 3.0 Schnittstellen. Moderne M.2 SSDs mit PCI Express interface (PCIe) und NVMe-Zugriff können eine deutlich höhere Datenübertragungsgeschwindigkeit aufweisen als SSD-Karten, die SATA verwenden. Typ 2280 bedeutet, dass es M.2-Karten mit 22 mm Breite und 80 mm Länge unterstützt, aber durch die Verlagerung der Montageschraube werden auch Karten nach 2242- bzw. 2260-Standard unterstützt.



### Serielle RS232 Anschlüsse

Besonders bei Kassensystemen und bei Produkten aus dem Bereich der Wissenschaft und der Industrie werden serielle Schnittstellen nachgefragt. Der Shuttle XPC all-in-one P2000PA verfügt über zwei serielle RS-232 Schnittstellen auf der Unterseite und zwei weitere Anschlüsse lassen sich optional auf der rechten Seite installieren (Zubehör PCP21).



### Einschalten nach Stromausfall

Im BIOS-Setup unter "Power Management Configuration" befindet sich die Funktion "Power-On after Power Fail", womit definiert wird wie der PC nach einem Stromausfall reagiert.

Der Shuttle XPC all-in-one P2000PA verfügt zusätzlich über eine reine Hardwarelösung. Entfernt man Jumper 7, dann startet der PC unbeding, sobald die Stromversorgung hergestellt wird.



### Interner USB-Steckplatz und Perforationen für Antennen

Der Shuttle XPC all-in-one P2000PA verfügt über einen internen USB 2.0 Anschluss (Typ A) für ein internes USB-Gerät mit zwei Perforationen für optionale, externe Antennen. Somit lassen sich verschiedene USB-Sticks (z.B. Flash-Speicher, DVB-T, SAT, LTE) oder andere USB-Geräte (z.B. Funkmodul für Home-Automation, RFID) integrieren, falls eine externe Lösung nicht in Frage kommt.



### VESA-Halterung \*)

Wenn man den Ständer entfernt, kommen vier Gewindebohrungen zum Vorschein, an denen sich eine handelsübliche 100 mm VESA-Halterung montieren lässt - z.B. eine Wand- oder Tischhalterung.

\*) Die VESA-Halterung ist nicht im Lieferumfang enthalten

## Shuttle XPC all-in-one P2000PA – Spezifikation

<b>Lüfterlos und leise</b>	Passives Kühlsystem, keine Lüftergeräusche Ideal für geräuschsensible Umgebungen Weniger Verunreinigungen durch Staub - dadurch praktisch wartungsfrei
<b>24/7 Dauerbetrieb</b>	Dieses Gerät ist offiziell für den 24-Stunden-Dauerbetrieb (24/7) freigegeben. Voraussetzungen: - Freie Luftzirkulation in der Umgebung des PCs - Frei zugängliche Lüftungslöcher am Gerät.
<b>IP54 Schutzklasse</b>	Die Gerätefront ist gegen Staub und Spritzwasser gemäß Schutzart IP54 geschützt.
<b>Gehäuse</b>	Farbe: Schwarz Abmessungen: - ohne Kabel-Sammelbox: 29,9 x 20,3 x 5,0 cm (BxHxT) - mit Kabel-Sammelbox: 29,9 x 27,1 x 5,0 cm (BxHxT) 100mm-VESA-Befestigung Befestigungsloch für Kensington Lock Gewicht: 2,47 kg netto, 3,39 kg brutto
<b>11,6" Display</b>	29,5 cm Display (11,6") 29,5 cm / 11,6" LCD TN Display, Seitenverhältnis: 16:9 Widescreen Auflösung: 1366 x 768 = 1,05 Megapixel Hintergrundbeleuchtung: LED, Helligkeit: 250 cd/qm (typ.) Glasstärke: 3,2 mm, mattes Display
<b>Touchscreen</b>	Touchfunktion für Berührungseingabe mit dem Finger Kapazitiver Touchscreen mit 10-Punkt Multitouch-Unterstützung Unterstützt Bedienung mit Handschuhen (PVC, Baumwolle, Leinen) Unterstützt keinen Stylus Pen
<b>Betriebssystem</b>	Windows 10 IoT Enterprise 2019 LTSC (64 Bit)
<b>Prozessor</b>	Modell: Intel Celeron 3865U (ULV) System-on-a-chip Architektur (SoC) - kein Chipsatz erforderlich BGA1356-Gehäuse - direkt auf das Mainboard aufgelötet Codename: Kaby Lake-U (7te Generation Intel Core) Kerne / Threads: 2 / 2, Taktrate: 1,8 GHz L1/L2/L3-Cache: 128 kB / 512 kB / 2048 kB Speichercontroller: DDR4-2133 Dual Channel (1,2 V) Verlustleistung (TDP): max. 15 W, Herstellungsprozess: 14 nm Maximale Tjunction-Temperatur: 100 °C Unterstützt 64-Bit, VT-x (EPT), VT-d, Enhanced SpeedStep, NX-Bit, AES-NI, SSE 4.1/4.2 Integrierte Grafikfunktion im Prozessor

<p><i>Integrierte Grafikfunktion</i></p>	<p>Intel HD Graphics 610            Taktfrequenz der Grafik: 300-900 MHz            Ausführungseinheiten (EUs): 12            Unterstützt DirectX 12            Unterstützt H264, H265 8/10-Bit, VP8/9, VC-1, AVC Hardware-Dekodierung            Unterstützt Quick Sync Video und Clear Video HD Technologie</p>
<p><i>Bis zu drei Displays gleichzeitig</i></p>	<p>Zwei Video-Ausgänge unterstützen zwei zusätzliche unabhängige Monitore            1) HDMI 1.4 unterstützt 1920 x 1080 @ 60 Hz oder 3840 x 2160 @ 30 Hz            2) VGA / D-Sub analoges Video unterstützt 1920 x 1080 @ 60 Hz            Im Multi-Monitor-Modus gelten folgende Bedingungen:            1) Im Clone-Modus zeigen alle Displays das gleiche Bild in 1366 x 768 Auflösung an            2) Im erweiterten Modus können alle Displays verschiedene Inhalte darstellen</p>
<p><i>BIOS</i></p>	<p>AMI BIOS im 8 MByte EEPROM mit SPI-Schnittstelle            Unterstützt die Funktion "Einschalten nach Stromausfall" und "always on"            Unterstützt Wake-on-LAN (WOL) aus den S3, S4, S5 ACPI Modi            Unterstützt Hardware-Überwachung und Watchdog-Funktion            Unterstützt Firmware TPM v2.0 Funktion</p>
<p><i>Arbeitsspeicher</i></p>	<p>4 GB DDR4-2133 RAM Speicherkapazität            SO-DIMM-Modul mit 260 Pins            Unterstützt maximal 16 GB pro Steckplatz, Gesamtkapazität maximal 32 GB            Unterstützt unbuffered DIMM-Module (kein ECC oder registered)</p>
<p><i>SSD-Laufwerk</i></p>	<p>120 GB SATA SSD Laufwerk im 6,35 cm / 2,5"-Format</p>
<p><i>M.2-2280-Steckplatz</i></p>	<p>Der M.2 2280 BM Steckplatz bietet folgende Schnittstellen:            - PCI-Express Gen. 3.0 x4 mit bis zu 32 Gbit/s Datenübertragungsgeschwindigkeit            - SATA v3.0 (max. 6 Gbit/s)            Verwendete M.2-Steckkarten müssen 22 mm breit sein und können eine Länge von 42, 60 oder 80 mm (Typ 2242, 2260, 2280) haben.            Unterstützt M.2 SATA SSDs (mit B+M-Key) und M.2 PCIe SSDs (mit M-Key)</p>
<p><i>Cardreader</i></p>	<p>Integrierter Cardreader zum Auslesen und Beschreiben von SD, SDHC und SDXC Flash-Speicherkarten</p>
<p><i>Mikrofon &amp; Lautsprecher</i></p>	<p>Kondensator-Mikrofon (vorne) und ein 2 W Lautsprecher (oben) sind im Gehäuse integriert</p>
<p><i>Audio</i></p>	<p>Realtek ALC269 Audio Codec            Zwei analoge 3,5 mm Audio-Anschlüsse auf der Unterseite:            1) Line-out (Kopfhörer)            2) Mikrofon-Eingang            Digitale Multikanal-Audio-Ausgabe über HDMI möglich.</p>
<p><i>Netzwerk (LAN)</i></p>	<p>Intel i211 Ethernet Controller mit MAC, PHY und PCIe-Schnittstelle            Unterstützt 10 / 100 / 1.000 MBit/s Datentransferrate            Unterstützt WAKE ON LAN (WOL) aus S3- und S4-Modus            Unterstützt das Booten vom Netzwerk via Preboot eXecution Environment (PXE)</p>

© 2018 Shuttle Computer Handels GmbH (Germany). Änderungen ohne Ankündigung vorbehalten. Abbildungen ohne Ankündigung dienen nur zur Illustration.

<b>Funknetzwerk (Wireless LAN)</b>	<p>Chipsatz: Realtek® RTL8723BE-CG  M.2-2230AE Combo-Modul: AzureWave AW-NB165NF  Zwei interne Antennen unterstützen WLAN Senden/Empfangen (1T1R) und Bluetooth  Unterstützt Wireless LAN IEEE 802.11 b/g/n mit 2,4 GHz  Max. PHY Datenrate: 150 Mbit/s im 802.11n-Modus  Unterstützt Bluetooth 4.1</p>
<b>LEDs vorne</b>	<p>Betriebsanzeige (blau)  Festplatten-LED (orange)</p>
<b>Anschlüsse links</b>	<p>Ein-/Ausschaltbutton  2x USB 2.0 (Typ A)  SD Cardreader  Loch mit Clear-CMOS-Button  Befestigungsloch für Kensington Lock</p>
<b>Anschlüsse rechts</b>	<p>Optional: 2x COM-Port (RS232)</p>
<b>Anschlüsse unten</b>	<p>HDMI 1.4 (unterstützt digital Video und digital Audio)  VGA-Anschluss (D-Sub 15-pol., analog Video)  2x USB 3.0 (Typ A)  2x USB 2.0 (Typ A)  Gigabit-Netzwerk (RJ45)  Audio Line-out / Kopfhörer (3,5 mm Klinkenbuchse)  Mikrofon-Eingang (3,5 mm Klinkenbuchse)  Eingang für externes Netzteil (5,5 / 2,5 mm)  2x COM-Port (RS232)</p>
<b>Anschlüsse onboard</b>	<p>Interner USB 2.0 Typ A Anschluss für USB-Kabel  Jumper JP7 für Power-On-after-Power-Fail (Hardware-Lösung)  Serial ATA (für Daten und Stromversorgung)  3x USB 2.0 Anschluss (alle belegt)  eDP-Anschluss (Embedded DisplayPort) - belegt durch das Display  LPC-Anschluss (belegt)  I2C-Anschluss für optionales NFC-Zubehör</p>
<b>Netzteil</b>	<p>Externes 65 W Netzteil (lüfterlos)  Eingang: 100-240 V AC, 50/60 Hz, max. 1,6 A  Ausgang: 19 V DC, max. 3,42 A, max. 65 W</p>
<b>DC-Eingang</b>	<p>DC-Stecker: 5,5 / 2,5 mm (Außen/Innen-Durchmesser)  Der DC-Eingang des Computers unterstützt eine externe Spannungsversorgung mit 12V±5% und 19V±5%.</p>
<b>Zubehör im Lieferumfang</b>	<p>Kurzanleitung zur Installation (mehrsprachig)  Windows 10 Treiber-DVD  Externes Netzteil (65 W / 19V) mit DC-Kabel (ca. 1.7 m)  Netzzuleitung mit Eurostecker (ca. 1,75 m)</p>



<p><i>Optionales Zubehör</i></p>	<p>1) <b>COM-Port-Adapter PCP21</b> für zwei weitere serielle COM-Ports auf der rechten Seite                  2) <b>NFC-Modul PNFC01</b> (kein Linux- und Transaktions-Support)</p>
<p><i>Umgebungsparameter</i></p>	<p>Betriebstemperatur: 0-40 °C                  Luftfeuchtigkeit: 10-90 %</p>
<p><i>Zertifikate</i></p>	<p>EMI-Zertifikate: CE, FCC, FAC, BSMI, RCM, VCCI &amp; TELEC, RED                  Sicherheitszertifikate: CB, EAC &amp; FSS, BSMI, ETL                  Weitere Konformitäten: RoHS, ErP Lot 3, Energy Star v6.0 (Level 6)</p>
<p><i>Konformität</i></p>	<p>Dieses Gerät wird als informationstechnische Einrichtung (ITE) der Klasse B eingestuft und ist hauptsächlich für den Betrieb im Wohn- und Bürobereich vorgesehen. Durch das CE-Zeichen wird die Konformität mit den folgenden EU-Richtlinien bestätigt:                  (1) Richtlinie 2004/108/EG über die elektromagnetische Verträglichkeit (EMC),                  (2) Richtlinie 2006/95/EG über die Sicherheit von elektrischen Betriebsmitteln (LVD),                  (3) Richtlinie 2009/125/EG über die umweltgerechte Gestaltung energieverbrauchsrelevanter Produkte (ErP) und                  (4) Richtlinie 1999/5/EG über Funkanlagen und Telekommunikationseinrichtungen (R&amp;TTE)</p>

© 2018 Shuttle Computer Handels GmbH (Germany). Änderungen ohne Ankündigung vorbehalten. Abbildungen dienen nur zur Illustration.

**Shuttle XPC all-in-one P20U – Technische Informationen**

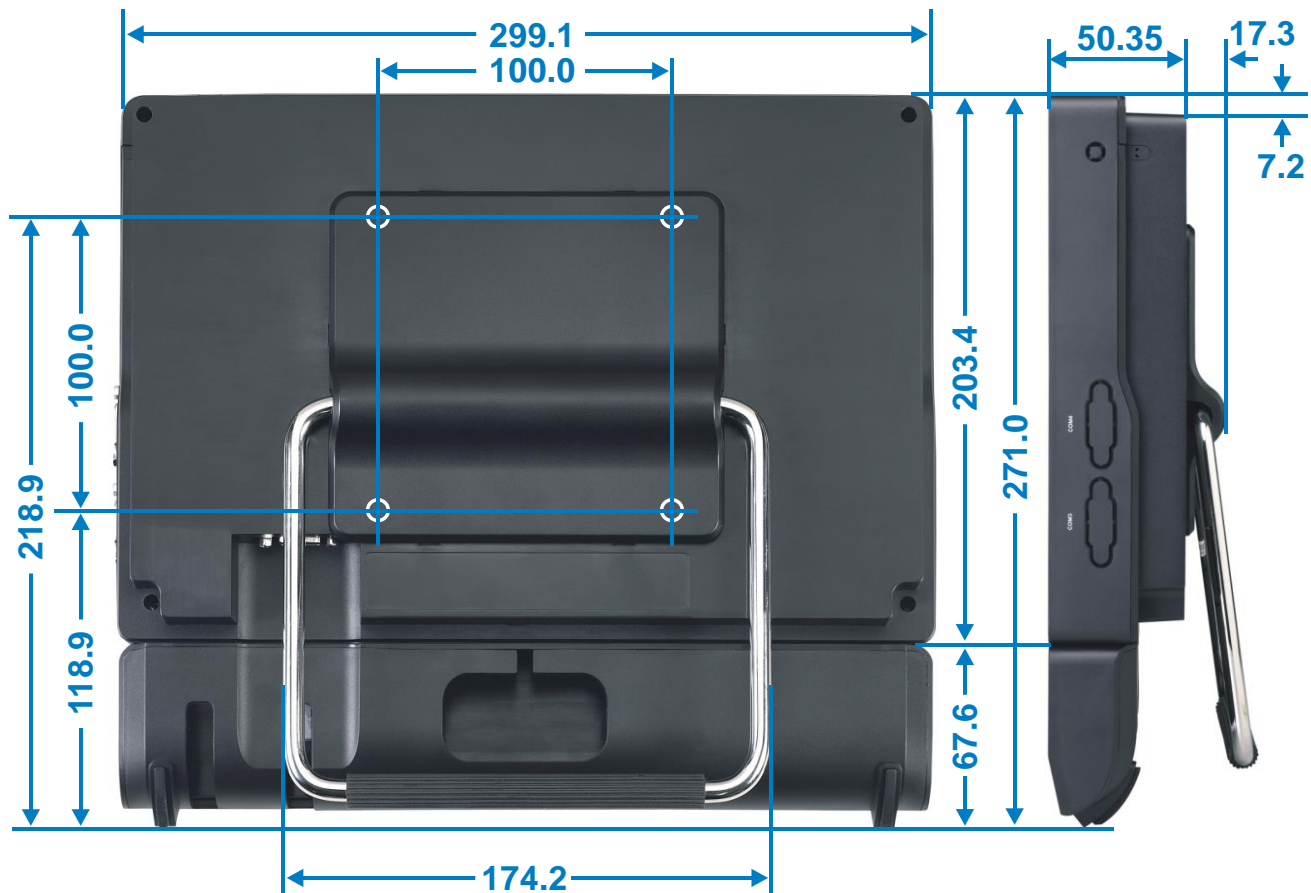
**Energieverbrauch:**

**System-Konfiguration:**

P20U, BIOS v1.02, Celeron-3865 , 2x 4GB DDR4, 2,5" SSD SATA-6G 120GB, Win10-1803-64Bit.

<b>Produktversion:</b>	<b>P2000PA</b>
<b>Prozessor:</b>	Celeron 3865U
<b>Leerlauf:</b>	12,17 W
<b>Volllast (nur CPU):</b>	16,23 W
<b>Volllast (CPU+Grafik):</b>	31,52 W
<b>ACPI Modus S3 (Standby):</b>	2,49 W
<b>ACPI Modus S5 (EUP=ON):</b>	0,16 W
<b>ACPI Modus S5 (EUP=OFF):</b>	0,54 W

**Vereinfachte Maßzeichnung:**



© 2018 Shuttle Computer Handels GmbH (Germany). Änderungen ohne Ankündigung vorbehalten. Abbildungen dienen nur zur Illustration.