

## Erweiterung für Shuttle Slim-PCs zum Einbau einer LTE/4G-Karte

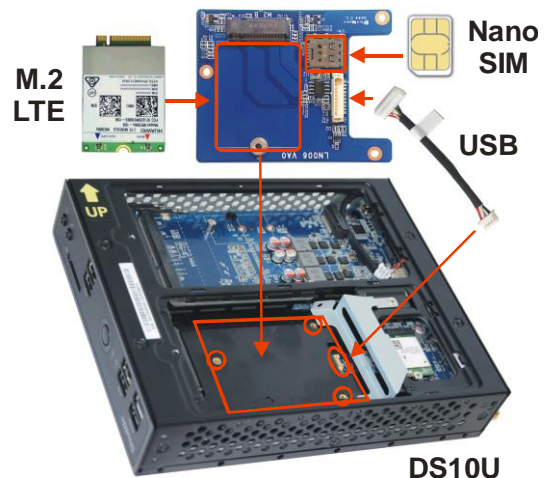
Mit Hilfe des Shuttle XPC accessory WWN03 Zubehör-Kits können Sie kompatible Shuttle XPC slim Barebone-Produkte mit einer LTE/4G-Funktion für mobiles Netzwerk ausstatten. Hierbei wird der 2,5"-Schacht für den Einbau der LTE-Karte belegt, so dass als Massenspeicher eine SSD im M.2-Format notwendig ist. Ein LTE-Modul im M.2-3042-Format und eine Nano-SIM-Karte sind weiterhin erforderlich und nicht im Lieferumfang enthalten.

Besondere Merkmale	
Lieferumfang	<ul style="list-style-type: none"> <li>Tochterplatine LN006 mit 150 mm USB-Kabel</li> <li>Befestigungsschraube für M.2/LTE-Karte (zweiteilig: Schraubbolzen mit Schraube)</li> <li>3x Schraube zur Installation von LN006 in einen 2,5"-Laufwerksschacht</li> <li>2x LTE/4G-Antennen</li> <li>2x Antennenkabel mit Zahnscheibe und Sechskantmutter</li> <li>Kurzanleitung für die Installation</li> </ul>
Adapterkarte	<ul style="list-style-type: none"> <li>USB-Anschluss zum Verbinden mit dem Mainboard</li> <li>M.2-Steckplatz unterstützt ein LTE/4G-Modul M.2-3042 Key B</li> <li>Unterstützt eine SIM-Karte im Nano-Format</li> </ul>
Zwei externe Antennen	<p>LTE/4G Dipol-Rundstrahlantenne Multi-Band: unterstützt EU-Frequenzbänder (800, 1800, 2600 MHz) für GSM/UMTS/LTE und folgende Frequenzbereiche: 704-960, 1428-1575, 1720-2170, 2400-2690 MHz Farbe: schwarz, Gesamtlänge: 135,7 mm Abmessungen Antennenkörper: 114,8 x 20,1 mm Impedanz: 50 Ohm Stehwellenverhältnis (SWR): &lt;= 3.0 Abstrahlcharakteristik: omnidirektional Leistungsgewinn: 2 dBi, Polarisation: vertikal Anschluss: SMA</p>
Zwei Antennenkabel	<p>Länge des Kabels: 20 cm. Anschlüsse: 1) SMA Pigtail weiblich 2) I-PEX MHF 4</p>
Kompatibilität	<p><u>Das WWN03 ist verwendbar für:</u> 1) Shuttle XPC slim DS10Ux/DS20Ux(V2)-Serie - <b>die WLAN-Funktion kann hierbei weiterhin genutzt werden.</b> 2) Shuttle XPC slim DH32U, DH32U5, DH410, DH410S, DH470, DH610, DH610S, DH670, XH510G2, XH610, XH610V, DL20N(6)(V2), DL30N(3) – <b>Das WLAN-Zubehör WLN-M1 kann nicht gleichzeitig installiert werden.</b></p> <p><u>Zwei zusätzliche Komponenten werden benötigt:</u> - LTE/4G-Modul M.2-3042 Key B - SIM-Karte im Nano-Format</p> <p><u>Getestete LTE/4G-Module mit USB-Schnittstelle:</u> - Sierra EM7455 (CAT 6, für EMEA und Nordamerika) - Sierra EM7430 (CAT 6, für APAC) - Huawei ME906S (CAT 4, für EMEA, Australien, NZL) - Quectel EM06-E (CAT 6, für EMEA, Austr., Brasilien)</p> <p><u>WWN03 ist nicht kompatibel mit LTE-Karten mit PCIe-Schnittstelle, z.B. Fibocom L850-GL-00 LTE Modul</u></p>

## Shuttle XPC accessory WWN03 Erweiterung-Kit für LTE/4G-Modul und Nano-SIM-Karte



Shuttle XPC accessory WWN03



Der 2,5" Schacht wird durch WWN03 belegt und es muss eine M.2 SSD-Karte verwendet werden. **LTE-Modul und SIM-Karte sind nicht enthalten.**

Die Bilder dienen nur zur Illustration.



© 2024 Shuttle Computer Handels GmbH (Germany). Änderungen ohne Ankündigung vorbehalten. Abbildungen dienen nur zur Illustration.

## Können WLAN und LTE/4G gleichzeitig genutzt werden?

### DS10U/DS20U Serie



DS10U/DS20U verfügt standardmäßig über zwei externe WLAN-Antennen, die auf der Rückseite montiert sind. Zwei weitere Antennen können seitlich montiert werden, falls das Gerät waagrecht steht (keine GummifüÙe vorhanden) oder per VESA-Halterung montiert ist.

Falls das DS10Ux in vertikaler Position mit StandfüÙen betrieben wird, dann kann auf der Unterseite keine Antenne installiert werden, so dass für WLAN und LTE insgesamt nur drei Antennen installiert werden können (entweder LTE oder WLAN muss dann mit nur einer Antenne arbeiten).

### DH4xx/DH6xx Serie

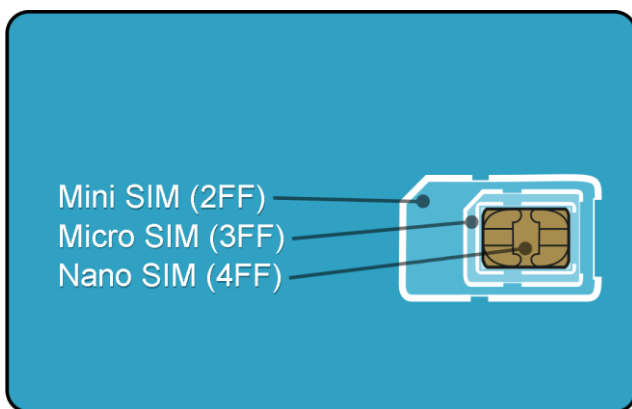


Bei der DH4xx/DH6xx-Serie können maximal zwei externe Antennen auf der Rückseite installiert werden. Die optionale Erweiterungen für WLAN (Zubehör WLN-M1) und LTE/4G (Zubehör WWN03) enthalten jeweils zwei Antennen und sollten somit nicht gleichzeitig installiert werden, wenn man die volle Leistung nutzen möchte.

Das WLAN- und LTE/4G-Zubehör lassen sich auch gleichzeitig mit jeweils nur einer Antenne einbauen und nutzen, wenn man die geringere Empfangsqualität in Kauf nimmt.

## Kompatible SIM-Karten

Eine SIM-Karte wird zur Identifikation des Nutzers im mobilen Netz benötigt. Im Laufe der Jahre wurden die SIM-Karten-Formate immer kleiner: auf Mini folgte Micro und Nano. Das Shuttle XPC accessory WWN03 unterstützt nur das Nano-Format. Eine neue SIM-Karte ist üblicherweise für drei Größen vorperforiert (Mini, Micro und Nano), so dass lediglich das richtige Format herausgebrochen werden muss.

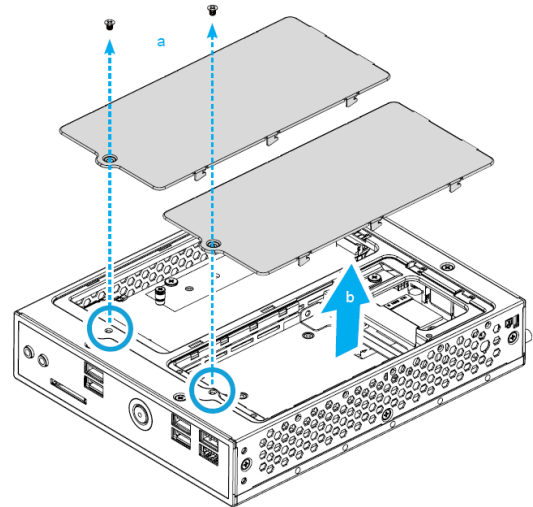


SIM-Format	Bild	Von WWN03 unterstützt?
<b>Mini SIM</b> 25 x 15 mm		Nein
<b>Micro SIM</b> 15 x 12 mm		Nein
<b>Nano SIM</b> 12,3 x 8,8 mm		Ja

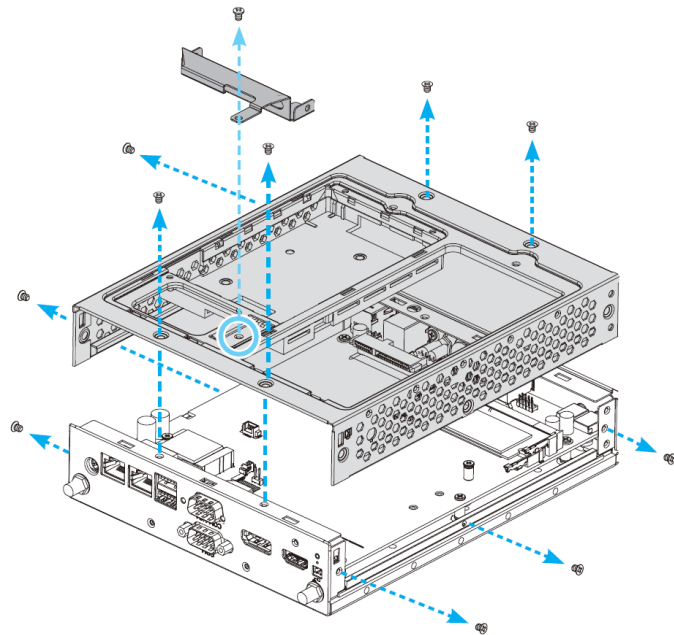
## Kurzanleitung zur Installation des Zubehörs WWN03 in den XPC DS10U

Vor der Installation entfernen Sie bitte aus Sicherheitsgründen alle angeschlossenen Kabel.

**(1)** Lösen Sie die beiden Schrauben der Gehäuseabdeckung. Schieben Sie die Abdeckung nach hinten und nach oben.

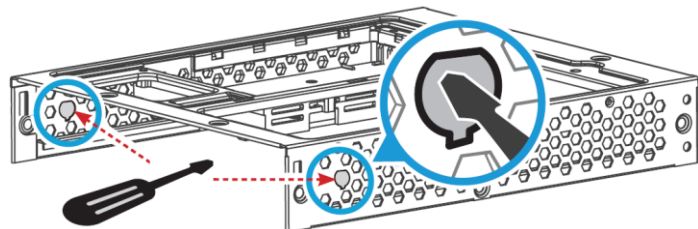


**(2)** Entfernen Sie eine Schraube, um die Laufwerkshalterung zu demontieren. Entfernen Sie zehn Schrauben, um den mittleren Gehäuserahmen zu demontieren.

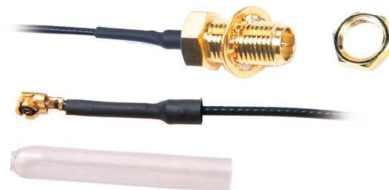


**(3)** Verwenden Sie einen 6mm Schraubendreher, um das perforierte Loch auf der Rückseite einzudrücken. Brechen Sie das Blech anschließend vorsichtig ab.

**Achtung:** Falls sich das Blech nicht abbrechen lässt, biegen Sie es vorsichtig von innen vor und zurück.

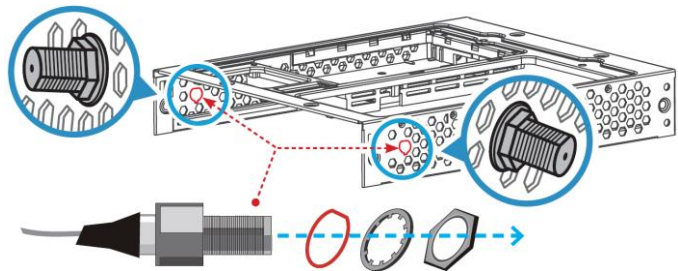


**(4)** Nehmen Sie die beiden Antennenkabel und entfernen Sie die Befestigungsmuttern und Schutzhülsen.

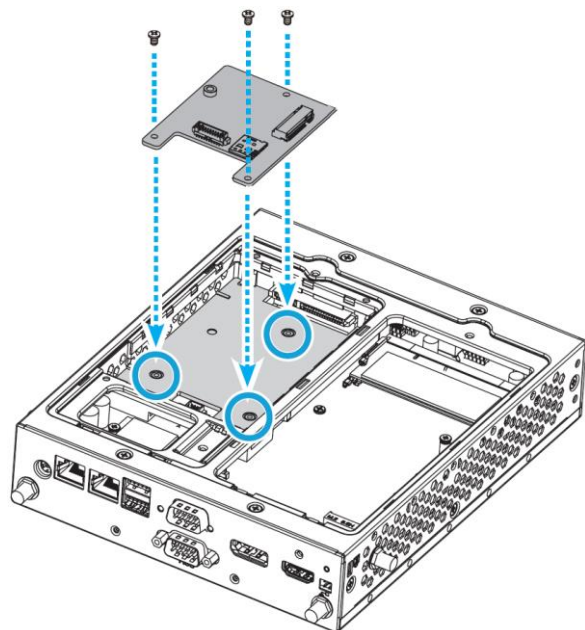


(5) Dann installieren Sie den Antennenanschluss durch die vorgesehene Öffnung des mittleren Gehäuserahmens. Befestigen Sie die Antennenanschlüsse von außen mit den Muttern.

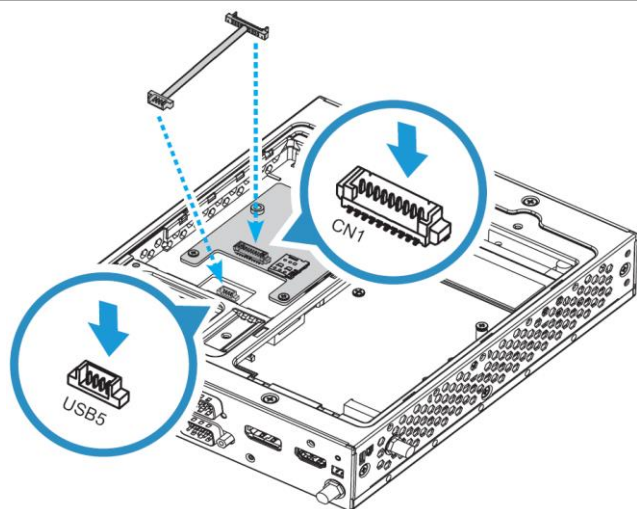
**Achtung:** Achten Sie beim Hindurchführen des Anschlusses auf die korrekte Ausrichtung und drücken Sie nur horizontal. Drehen oder verdrillen Sie das Kabel nicht. Wenn Sie Schwierigkeiten beim Hindurchführen des Antennenanschlusses durch das Loch haben, stellen Sie sicher, dass die Oberfläche sauber ist. Prüfen Sie zum Schluss die Ausrichtung und verwenden etwas mehr Kraft.



(6) Befestigen Sie den mittleren Gehäuserahmen wieder mit zehn Schrauben. Positionieren Sie die Adapterplatine (LN006) wie dargestellt im Gehäuse und schrauben Sie sie mit 3 Schrauben fest.

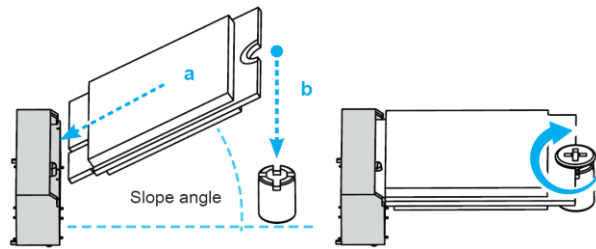


(7) Dann verbinden Sie das USB-Kabel.

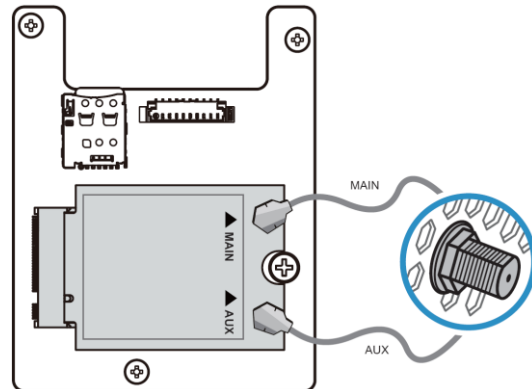




**(8)** Installieren Sie ein LTE-Modul (M.2-3042 Key B Karte) in die Adapterplatine und befestigen Sie es mit einer Schraube.



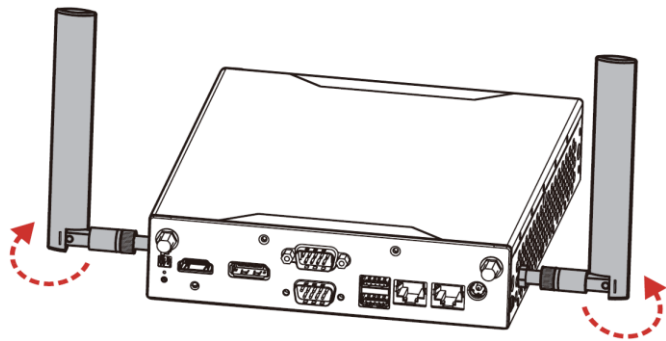
**(9)** Dann verbinden Sie die beiden Antennenkabel mit den Anschlüssen "Main" und "Aux" des LTE-Moduls (siehe Bild).



**(10) Bemerkung:** Falls das DS10U in vertikaler Position mit Standfüßen betrieben wird, dann kann auf der Unterseite keine Antenne installiert werden, so dass für WLAN und LTE insgesamt nur drei Antennen installiert werden können (entweder LTE oder WLAN muss dann mit nur einer Antenne arbeiten).



**(11)** Montieren Sie wieder den Gehäusedeckel mit den Schrauben. Schrauben Sie die Antennen auf die Außengewinde und richten Sie sie senkrecht aus für optimalen Empfang.



## Kurzanleitung zur Installation des Zubehörs WWN03 in den XPC DH4xx

Vor der Installation entfernen Sie bitte aus Sicherheitsgründen alle angeschlossenen Kabel.

**(1)** Entfernen Sie zwei Schrauben auf der Rückseite des Gehäuses und entfernen Sie den Gehäusedeckel. Dazu schieben Sie die Abdeckung erst nach hinten und dann nach oben.



**(2)** Lösen Sie die Schrauben des Kühlsystems (links) und den Laufwerkshalter (rechts). Lesen Sie dazu auch die Kurzanleitung des Shuttle DH4xx.



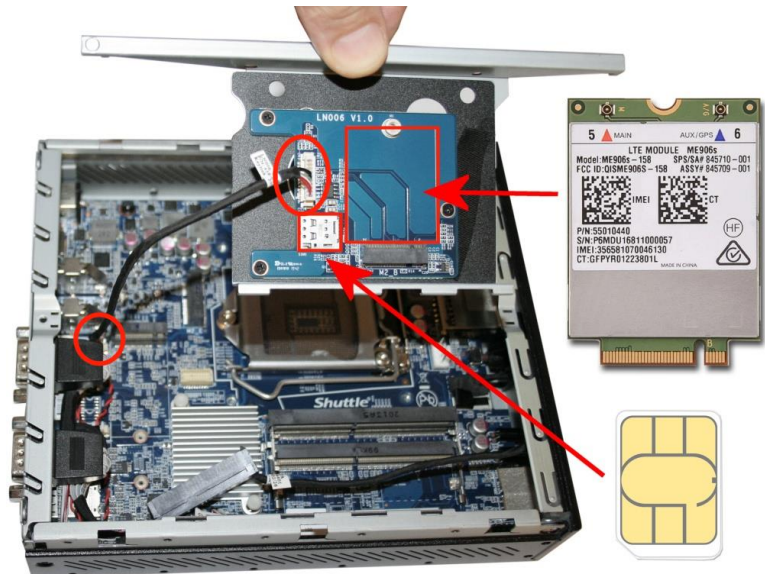
**(3)** Suchen Sie die beiden Löcher, die zur Installation der LTE-Antennen vorgesehen sind. Verwenden Sie einen Schraubendreher, um das perforierte Loch auf der Rückseite einzudrücken (siehe links). Brechen Sie das Blech anschließend vorsichtig ab. Dann installieren Sie die beiden Antennenanschlüsse durch die vorgesehenen Öffnungen. Befestigen Sie die Antennenanschlüsse von außen mit den Muttern.



**(4)** Positionieren Sie die Adapterplatte (LN006) wie dargestellt auf dem Laufwerkshalter und schrauben Sie sie mit 3 Schrauben fest.

Dann verbinden Sie die Adapterplatte mit dem 150 mm langen USB-Kabel zu dem onboard-USB-Anschluss „CN12“ auf dem Mainboard.

Installieren Sie ein LTE-Modul (M.2-3042 Key B Karte) in den M.2-Steckplatz auf der Adapterplatte und befestigen Sie es mit einer Schraube. Schieben Sie Ihre Nano SIM Karte in den entsprechenden Slot. LTE-Modul und SIM-Karte sind nicht im Lieferumfang enthalten.



**(5)** Verbinden Sie die beiden Antennenkabel mit den Anschlüssen "Main" und "Aux" des LTE-Moduls (siehe Bild).



**(6)** Montieren Sie wieder das Kühlsystem, den Laufwerkshalter und den Gehäusedeckel mit den entsprechenden Schrauben.

Schrauben Sie die Antennen auf die Außengewinde und richten Sie sie senkrecht aus für optimalen Empfang.



© 2024 Shuttle Computer Handels GmbH (Germany). Änderungen ohne Ankündigung vorbehalten. Abbildungen dienen nur zur Illustration.